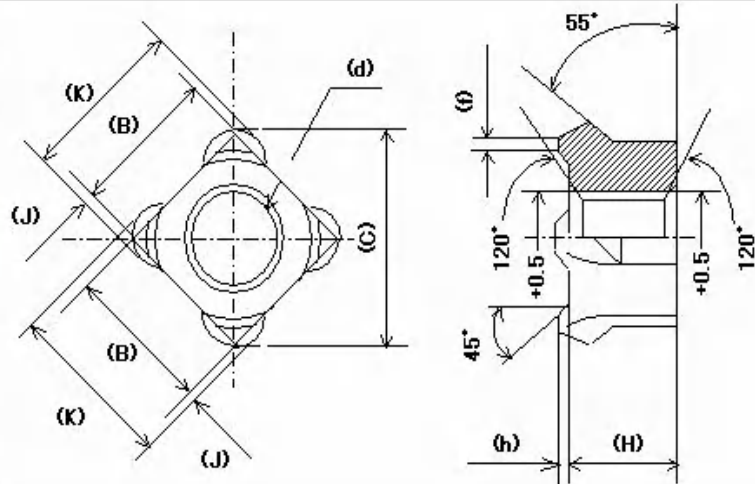


# 四角溶接ナット type 1D M10以上

四角溶接ナット(外足)  
1D



14×6.5×10	M10×1.25	11.0	14.0	16.0	6.5	1.0	0.3	5T
14×8×10		11.0	14.0	16.0	8.0	1.0	0.3	7N
14×10×10		11.0	14.0	16.0	10.0	1.0	0.3	8N
14×10×10		11.0	14.0	16.0	10.0	1.0	0.3	調質材 10N
15.9×6.3×10		11.0	15.9	17.0	6.3	1.0	0.3	5N
17×8×10		11.0	17.0	19.0	8.0	1.0	0.5	7T
17×9.5×10		11.0	17.0	19.0	9.5	1.2	0.5	9T
14×8×10		M10×1.5	11.0	14.0	16.0	8.0	1.0	0.3
14×10×10	11.0		14.0	16.0	10.0	1.0	0.3	8T
14×11×10	11.0		14.0	16.0	11.0	1.0	0.3	S45C 11T
14×12×10	11.0		14.0	16.0	12.0	1.0	0.3	10T
17×8×12	M12×1.25	13.0	17.0	19.0	8.0	1.2	0.5	5T
17×10×12		13.0	17.0	19.0	10.0	1.2	0.5	6N
17×12×12		13.0	17.0	19.0	12.0	1.2	0.5	8N
19×10×12		13.0	19.0	21.0	10.0	1.2	0.5	6T
17×8×12	M12×1.5	13.0	17.0	19.0	8.0	1.2	0.5	5T
19×10×12		13.0	19.0	21.0	10.0	1.2	0.5	6T
17×10×12	M12×1.75 0.3太	13.0	17.0	19.0	10.0	1.2	0.5	6T
19×10×12		13.0	19.0	21.0	10.0	1.2	0.5	6T
17×9×7/16	NF-20山	12.1	17.0	19.0	9.0	1.2	0.5	6N
17×10×7/16		12.1	17.0	19.0	10.0	1.2	0.5	6N
19×8×7/16		12.1	19.0	21.0	8.0	1.2	0.5	6T
19×10×7/16		12.1	19.0	21.0	10.0	1.2	0.5	7T
19×12×7/16		12.1	19.0	21.0	12.0	1.2	0.5	9N
12×6×5/16	W-18山	8.9	12.0	14.0	6.0	1.0	0.5	5T
14×6.5×3/8	W-16山	10.5	14.0	16.0	6.5	1.0	0.5	5T

**アブデルック株式会社**

〒224-0003 横浜市都筑区中川中央1-8-11 グランドールセンター北 3F

TEL 045-272-2959 FAX 045-272-2984 <http://www.avdelook.co.jp>

お問い合わせメール : [webmaster@avdelook.co.jp](mailto:webmaster@avdelook.co.jp)