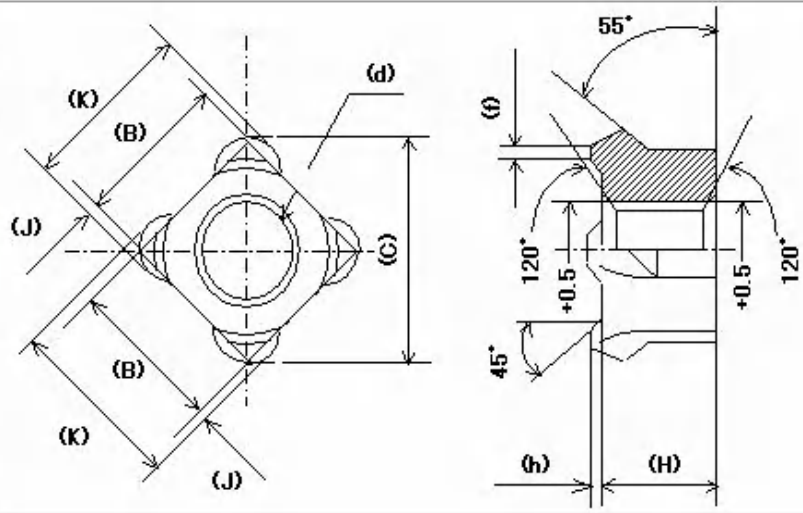


四角溶接ナット type 1D M4~M8

四角溶接ナット(外足)
1D



1Dタイプ	(d)	外形寸法				溶接突起部寸法		機械的性質
		φ(D)	(B)	max(K)	(H)	(h)	min(f)	保証荷重応力
サイズ	ネジの呼び	穴面径	二面幅	張出二面幅	厚さ	突起高さ	突起幅	強度区分
8×3.2×4	M4×0.7	5.0	8.0	9.0	3.2	1.0	0.3	6N
8×4×4		5.0	8.0	9.0	4.0	1.0	0.3	7T
9×4×5	M5×0.8	6.0	9.0	10.0	4.0	1.0	0.3	6N
10×4×5		6.0	10.0	11.0	4.0	1.0	0.3	6N
10×4.5×6	M6×1.0	7.0	10.0	11.0	4.5	1.0	0.3	5T
10×5×6		7.0	10.0	11.0	5.0	1.0	0.3	6N
10×6×6		7.0	10.0	11.1	6.0	1.0	0.3	9N
10×7×6		7.0	10.0	11.5	7.0	1.0	0.3	11T
11×4.8×6		7.0	11.0	12.0	4.8	1.0	0.3	7N
12×5×6		7.0	12.0	13.0	5.0	1.0	0.3	8N
12×6×6		7.0	12.0	14.0	6.0	1.0	0.3	8N
12×8×6		7.0	12.0	14.0	8.0	1.0	0.3	12T
12×5.5×8	M8×1.25	9.0	12.0	14.0	5.5	1.0	0.3	5T
12×6×8		9.0	12.0	14.0	6.0	1.0	0.3	6T
12×6.5×8		9.0	12.0	14.0	6.5	1.0	0.3	6N
12×7.5×8		9.0	12.0	14.0	7.5	1.0	0.3	9N
14×5.5×8		9.0	14.0	16.0	5.5	1.0	0.3	6N
14×6.5×8		9.0	14.0	16.0	6.5	1.0	0.3	6T
14×8×8		9.0	14.0	16.0	8.0	1.0	0.3	9T

アブデルック 株式会社

〒224-0003 横浜市都筑区中川中央1-8-11 グランドールセンター北 3F

TEL 045-272-2959 FAX 045-272-2984 <http://www.avdelook.co.jp>

お問い合わせメール : webmaster@avdelook.co.jp