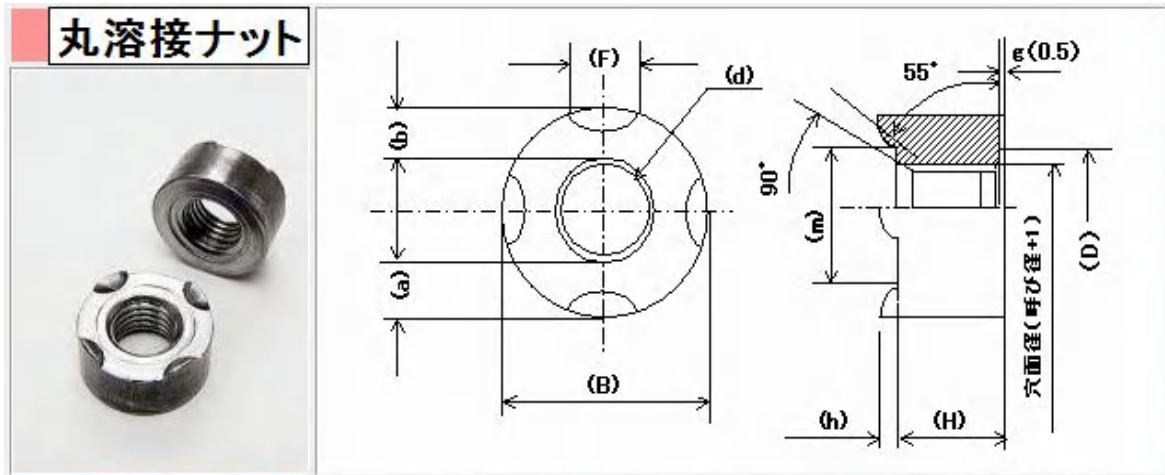


# 丸角溶接ナット



丸溶接ナット	(d)	外形寸法				溶接突起部寸法		機械的性質
		$\phi(D)$	$\phi(B)$	(H)	(m)	(h)	(F)	保証荷重応力
サイズ	ネジの呼び	くぼみ径	二面幅	厚さ	内側径	突起高さ	突起幅	強度区分
12×5×4	M4×0.7	7.0	12.0	5.0	9.0	0.8	4.0	6T
12×5×5	M5×0.8	7.0	12.0	5.0	9.0	0.8	4.0	6T
14×6×6	M6×1.0	9.0	14.0	6.0	10.0	1.0	5.0	6T
16×6.5×8	M8×1.25	11.0	16.0	6.5	12.0	1.0	5.0	6T
19×8.2×10	M10×1.25	13.0	19.0	8.2	14.5	1.3	6.0	6T
21×10×12	M12×1.25	15.0	21.0	10.0	16.0	1.3	6.0	6T

**アブデルック 株式会社**

〒224-0003 横浜市都筑区中川中央1-8-11 グランドールセンター北 3F

TEL 045-272-2959 FAX 045-272-2984 <http://www.avdelook.co.jp>

お問い合わせメール : [webmaster@avdelook.co.jp](mailto:webmaster@avdelook.co.jp)