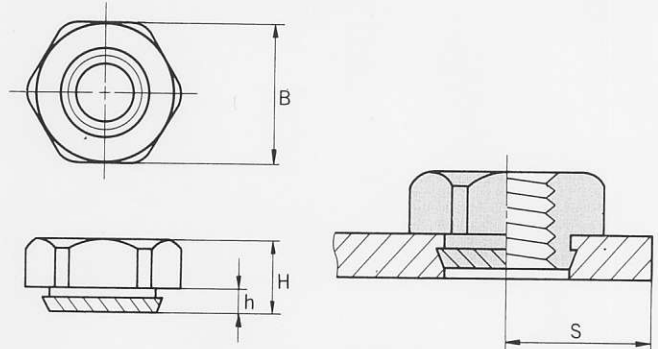


POPカレイナット

S ■ - ■

- 仕様：材 質 スチール
表面処理 亜鉛メッキ(光沢), 浸炭焼入
使用母材硬度 Hv300以下

- 呼称：S 3 - 0.5
 首下寸法(h)：0.5%
 ネジの呼び：M 3
 材 質 S：スチール
 SS：ステンレススチール
 B：プラス



S：下穴中心点から母材端面までの最小距離(%m)

S ■ - ■

ネジの呼び M	加工物 穴 径 (mm)	カレイナット No. ■ - ■ (mm)	最小板厚 (mm)	B (mm)	H (mm)	h (mm)	S (mm)	カレイナット 取付強度															
								スチール母材				アルミ母材											
								圧入力 KN (kgf)	使用トルク N・m (kgf・cm)	空回りトルク N・m (kgf・cm)	引抜力 N (kgf)	圧入力 KN (kgf)	使用トルク N・m (kgf・cm)	空回りトルク N・m (kgf・cm)	引抜力 N (kgf)								
M2×0.4	4.5 ^{+0.08} ₋₀	2-09	1.0	5.5	3.0	0.9	4.5	3.9~6.9 (400~700)	0.49 (5)	2.5 (25)	345 (35)	2.5~3.4 (250~350)	0.49 (5)	1.2 (12)	295 (30)								
M2.5×0.45		2.5-09							0.69 (7)				0.69 (7)										
M2.6×0.45		2.6-09							0.78 (8)				0.78 (8)										
M3×0.5	4.5 ^{+0.08} ₋₀	3-05	0.6	6.0	2.6	0.5	4.5	3.9~6.9 (400~700)	3.9 (40)	1.5 (15)	165 (17)	—	—	—	—								
		3-07	0.8							2.8	0.7					2.0 (20)	245 (25)	2.0~2.9 (200~300)	1.0 (10)	195 (20)			
		3-09	1.0													5.5	3.0	0.9	2.5 (25)	345 (35)	2.5~3.4 (250~350)	1.2 (12)	295 (30)
		3-15	1.6																3.6	1.5	2.9 (30)	685 (70)	3.4~4.9 (350~500)
M4×0.7	5.5 ^{+0.08} ₋₀	4-05	0.6	7.0	2.8	0.5	5.5	5.9~8.8 (600~900)	7.8 (80)	2.0 (20)	245 (25)	—	—	—	—								
		4-07	0.8							3.0	0.7					2.5 (27)	265 (27)	2.9~4.9 (300~500)	1.2 (12)	245 (25)			
		4-09	1.0													3.2	0.9	2.9 (30)	490 (50)	3.9~5.9 (400~600)	2.0 (20)	345 (35)	
		4-15	1.6															3.8	1.5	4.9 (50)	785 (80)	5.4~7.8 (550~800)	2.5 (25)
M5×0.8	6.5 ^{+0.1} ₋₀	5-09	1.0	8.0	4.0	0.9	6.5	7.8~10.8 (800~1100)	14.7 (150)	4.9 (50)	590 (60)	4.9~7.4 (500~750)	11.3 (115)	2.9 (30)	440 (45)								
		5-15	1.6					4.6		1.5	6.9 (70)	885 (90)	5.9~8.8 (600~900)	12.7 (130)	3.4 (35)	785 (80)							
M6×1.0	8.0 ^{+0.1} ₋₀	6-09	1.0	10.0	5.0	0.9	8.0	8.8~12.7 (900~1300)	24.5 (250)	5.9 (60)	590 (60)	5.9~9.8 (600~1000)	24.5 (250)	3.9 (40)	490 (50)								
		6-15	1.6					5.6		1.5	8.8 (90)	980 (100)	6.9~10.8 (700~1100)	25.0 (250)	5.9 (60)	885 (90)							
M8×1.25	10.0 ^{+0.12} ₋₀	8-19	2.0	13.0	6.5	1.9	10.0	11.8~16.7 (1200~1700)	49.0 (500)	19.6 (200)	1180 (120)	7.9~12.7 (800~1300)	49.0 (500)	10.8 (110)	980 (100)								
M10×1.5	12.5 ^{+0.12} ₋₀	10-19	2.0	15.0	8.0	1.9	12.5	18.6~26.5 (1900~2700)	78.5 (800)	24.5 (250)	1270 (130)	9.8~15.7 (1000~1600)	73.6 (750)	13.7 (140)	1080 (110)								
M12×1.75	14.5 ^{+0.12} ₋₀	12-29	3.0	17.0	10.0	2.9	14.5	22.6~32.4 (2300~3300)	147 (1500)	45.1 (460)	2650 (270)	14.7~22.5 (1500~2300)	137 (1400)	19.6 (200)	1960 (200)								
M16×2.0	18.5 ^{+0.14} ₋₀	16-34	3.5	22.0	13.0	3.4	18.5	29.4~42.2 (3000~4300)	245 (2500)	88.3 (900)	5400 (550)	16.7~24.5 (1700~2500)	245 (2500)	63.8 (650)	2750 (280)								
M20×2.5	23.0 ^{+0.14} ₋₀	20-39	4.0	27.0	16.0	3.9	23.0	34.3~49.0 (3500~5000)	412 (4200)	137 (1400)	6870 (700)	19.6~29.4 (2000~3000)	412 (4200)	78.5 (800)	3330 (340)								

*SI表示について：1kgf≒9.807N(ニュートン)で換算されています。

アブデルック株式会社

〒224-0003 横浜市都筑区中川中央1-8-11 グランドールセンター北 3F

TEL 045-272-2959 FAX 045-272-2984

<http://www.avdelook.co.jp>