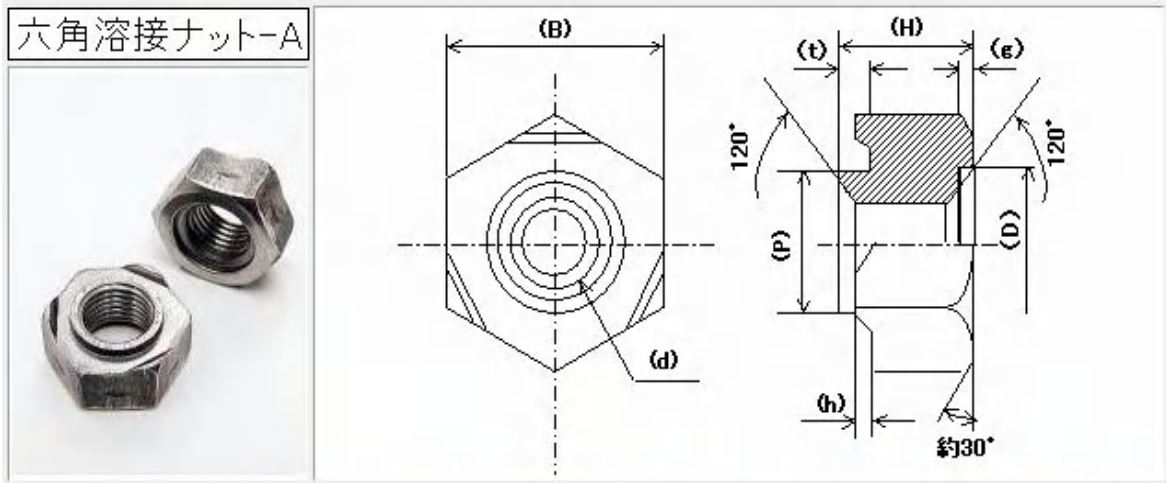


# 六角溶接ナット type A



HWN(A)	(d)	外形寸法					溶接寸法	機械的性質
		φ(D)	(B)	(H)	(P)	(t)	(h)	保証荷重応力
サイズ	ネジの呼び	逃げ	二面幅	厚さ	パイロ径	パイロ高さ	突起高さ	強度区分
11×5×4	M4×0.7	7.0	11.0	5.0	7.0	0.8	0.5	6T
11×5×5	M5×0.8	7.0	11.0	5.0	7.0	0.8	0.5	6T
13×6×6	M6×1.0	9.0	13.0	6.0	9.0	0.8	0.5	6T
15×7.5×8	M8×1.25	11.0	15.0	7.5	11.0	0.8	0.5	6T
17×9×10	M10×1.25	13.0	17.0	9.0	13.0	1.2	0.7	6T
19×11×12	M12×1.25	15.0	19.0	11.0	15.0	1.2	0.7	6T
19×8.5×7/16	7/16×1.25	13.0	19.0	7.0	13.0	1.5	1.0	5T
19×10.5×7/16		13.0	19.0	9.0	13.0	1.5	1.0	6T

**アブデルック 株式会社**

〒224-0003 横浜市都筑区中川中央1-8-11 グランドールセンター北 3F

TEL 045-272-2959 FAX 045-272-2984 <http://www.avdelook.co.jp>

お問い合わせメール : [webmaster@avdelook.co.jp](mailto:webmaster@avdelook.co.jp)