

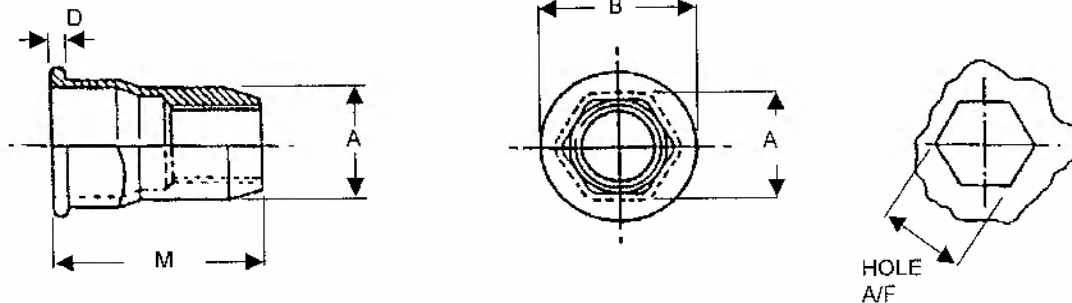
ヘックス(六角) ナットインサート

半六角／ラージフランジタイプ

材質 : 低炭素鋼

表面処理 : 亜鉛メッキ+三価クロメート

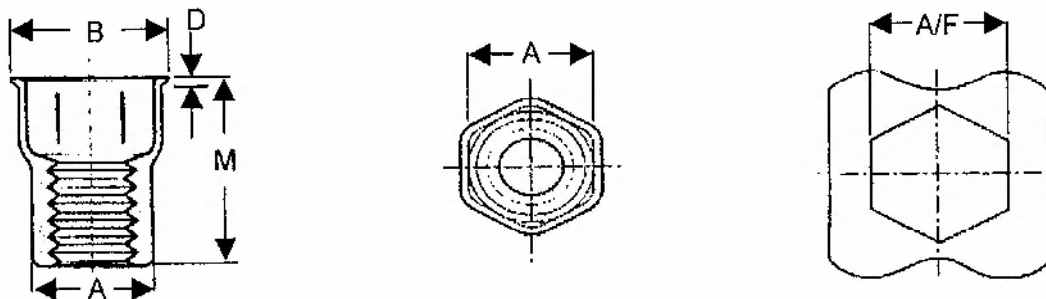
LARGE FLANGE:



品番	ネジ径	接合板厚	A -0.1	B ±0.3	D ±0.2	M ±0.25	下穴径 A/F(+0.2)
HA LM4	M4X0.7	0.5~2.0	5.98	9.0	1.0	10.75	6.0
HA LM5	M5X0.8	0.5~3.0	6.95	10.0	1.0	13.80	7.0
HA LM6	M6X1.0	0.5~3.0	8.95	13.0	1.5	16.00	9.0
HA LM8	M8X1.25	0.5~3.0	10.95	16.0	1.5	18.00	11.0

半六角／スモールフランジタイプ

SMALL FLANGE:



品番	ネジ径	接合板厚	A Max.	B ±0.3	D ±0.1	M ±0.25	下穴径 A/F(+0.2)
HA SM4	M4X0.7	0.50~1.65	6.35	7.00	0.40	10.40	6.4
HA SM5	M5X0.8	0.50~2.10	7.10	8.10	0.50	12.00	7.2
HA SM6	M6X1.0	0.75~2.95	9.50	10.50	0.50	14.50	9.6
HA SM8	M8X1.25	0.90~3.30	10.50	11.50	0.50	16.00	10.6

アブデルック 株式会社

〒224-0003 横浜市都筑区中川中央1-8-11 グラウンドールセンター北 3F

TEL 045-272-2959 FAX 045-272-2984

<http://www.avdelook.co.jp>