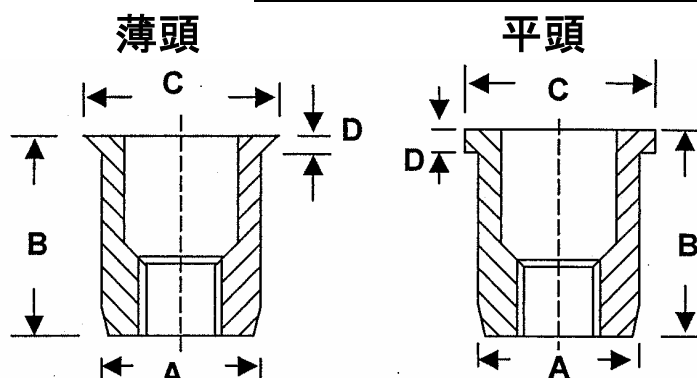
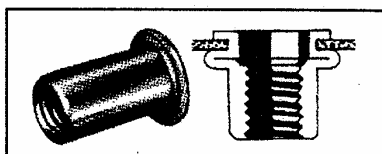
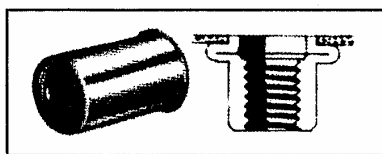


アルミ製 ナットインサート

材質 : アルミ
表面処理 : 生地



薄頭

品番	ネジ径	接合板厚	A +0/-0.15	B +0/-0.3	C +0/-0.3	D +0/-0.1	下穴径
AA SM325	M3X0.5	0.8~2.5	5.0	9.5	6.0	0.50	5.1
AA SM425	M4X0.7	0.8~2.5	6.0	11.0	7.0	0.50	6.1
AA SM435	M4X0.7	2.5~3.5	6.0	12.0	7.0	0.50	6.1
AA SM525	M5X0.8	0.8~2.5	7.0	12.0	8.0	0.50	7.1
AA SM535	M5X0.8	2.5~3.5	7.0	13.0	8.0	0.50	7.1
AA SM625	M6X1.0	1.0~2.5	9.0	14.0	10.0	0.50	9.1
AA SM640	M6X1.0	2.5~4.0	9.0	15.5	10.0	0.50	9.1
AA SM825	M8X1.25	1.0~2.5	11.0	15.5	12.0	0.50	11.1
AA SM840	M8X1.25	2.5~4.0	11.0	17.0	12.0	0.50	11.1
AA SM1025	M10X1.50	1.0~2.5	13.0	16.0	14.0	0.50	13.1
AA SM1040	M10X1.50	2.5~4.0	13.0	17.5	14.0	0.50	13.1

平頭

品番	ネジ径	接合板厚	A +0/-0.15	B +0/-0.3	C +0/-0.3	D +0/-0.1	下穴径
AA LM325	M3X0.5	0.8~2.5	5.0	9.0	8.0	0.8	5.1
AA LM425	M4X0.7	0.8~2.5	6.0	10.5	9.0	0.8	6.1
AA LM435	M4X0.7	2.5~3.5	6.0	11.5	9.0	0.8	6.1
AA LM525	M5X0.8	0.8~2.5	7.0	11.5	10.0	1.0	7.1
AA LM535	M5X0.8	2.5~3.5	7.0	12.5	10.0	1.0	7.1
AA LM625	M6X1.0	1.0~2.5	9.0	13.5	12.5	1.5	9.1
AA LM640	M6X1.0	2.5~4.0	9.0	15.0	12.5	1.5	9.1
AA LM825	M8X1.25	1.0~2.5	11.0	15.0	14.5	1.5	11.1
AA LM840	M8X1.25	2.5~4.0	11.0	16.5	14.5	1.5	11.1
AA LM1025	M10X1.50	1.0~2.5	13.0	15.5	16.5	1.5	13.1
AA LM1040	M10X1.50	2.5~4.0	13.0	17.0	16.5	1.5	13.1

アブデルック 株式会社

〒224-0003 横浜市都筑区中川中央1-8-11 グランドールセンター北 3F

TEL 045-272-2959 FAX 045-272-2984 <http://www.avdelook.co.jp>