

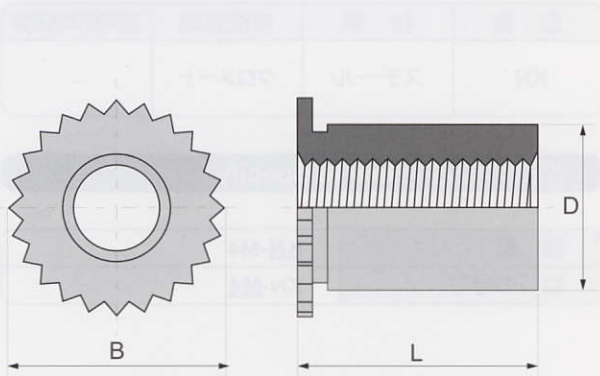
(RST, RSTS)

クリンチングラウンド Spacer (スルータイプ)

Self-Clinching Round Spacers Through Type



製品形状 - Product Form -



製品仕様 - Material & Finish -

型番	材質	表面処理	適用板材硬度
RST	炭素鋼	ユニクロ	HRB80以下
RSTS	ステンレス鋼	-	HRB70以下

型式の見方 - How to Specify -

型番	RST-6.2-M3-10
取付穴径	RST- 6.2 -M3-10
ねじの呼び	RST-6.2- M3 -10
全長コード	RST-6.2-M3- 10

製品寸法 - General Dimension -

ねじの呼び x ピッチ	型 式	L ±0.2											最小 板厚	取付 穴径 +0.08 0.00	D 0.00 -0.08	B ±0.2	穴中心と 板端の 最小距離			
		炭素鋼		3	4	6	8	10	12	14	16	18						20	22	25
		ステンレス鋼																		
M2 x 0.4	RST-4.2-M2-	○	○	○	○	○	○								1.0	4.2	4.18	5.2	6.0	
	RSTS-4.2-M2-																			
M2.5 x 0.45	RST-4.2-M2.5-	○	○	○	○	○	○								1.0	4.2	4.18	5.2	6.0	
	RSTS-4.2-M2.5-																			
M3 x 0.5	RST-4.2-M3-	○	○	○	○	○	○								1.0	4.2	4.18	5.2	6.0	
	RSTS-4.2-M3-																			
	RST-6.2-M3-	○	○	○	○	○	○	○	○	○	○				1.0	6.2	6.18	7.2	7.0	
	RSTS-6.2-M3-																			
M4 x 0.7	RST-7.2-M4-	○	○	○	○	○	○	○	○	○					1.0	7.2	7.18	8.2	8.0	
	RSTS-7.2-M4-																			
M5 x 0.8	RST-7.2-M5-		○	○	○	○	○	○	○	○					1.0	7.2	7.18	8.2	8.0	
	RSTS-7.2-M5-																			
ねじ部長さ D		全ねじ					L x 0.5													

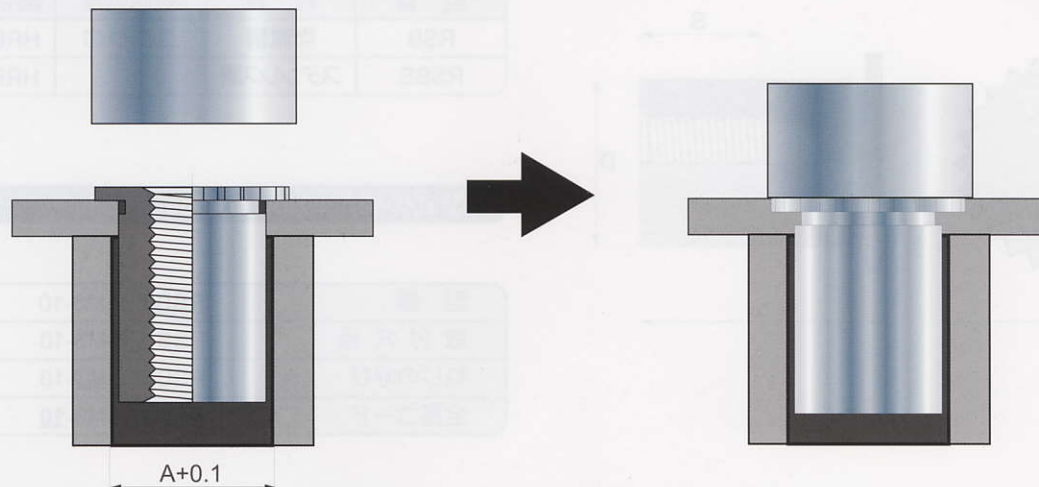
表中に記載のないサイズについては、別途お問い合わせ下さい。
 なお、仕様は予告なく変更する場合があります。

製品概要 - General Information -

国内標準タイプのクリンチングラウンドスペーサー(スルータイプ)です。
 板材の下穴にプレス圧入することにより、簡単に垂直性が高いボス部を取り付けることができます。
 また、ローレットフランジ部は取付板の表面に対して突起なくフラットに仕上がります。

取付方法 - How to Use -

指定の寸法で穴を開けた板材にスペーサーをはめ込み、ローレットフランジ部がフラットになるようにプレスします。



製品性能 - Performance Data -

ねじの呼び	取付板厚 (mm)	冷間圧延鋼			アルミニウム		
		圧入力 (kN)	プッシュアウト (N)	トルクアウト (N・m)	圧入力 (kN)	プッシュアウト (N)	トルクアウト (N・m)
M2	1.0	9.8	980	2.0	4.9	780	1.5
M2.5	1.0	9.8	980	2.0	4.9	780	1.5
M3	1.0	9.8	980	2.0	4.9	780	1.5
M3	1.0	14.7	1,960	2.9	6.9	1,180	2.5
M4	1.0	15.7	2,160	4.9	7.8	1,280	3.9
M5	1.0	15.7	2,160	4.9	7.8	1,280	3.9

※ 製品性能の数値は参考値です。取付条件および板材条件により数値は変化します。