

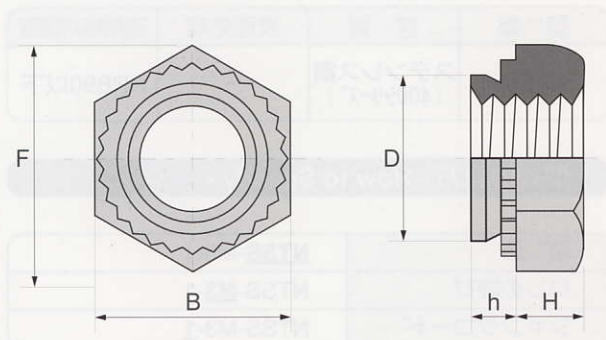
(HNT, HNTS)

クリンチング六角ナット

Self-Clinching Hex. Nuts



製品形状 - Product Form -



製品仕様 - Material & Finish -

型番	材質	表面処理	適用板材硬度
HNT	炭素鋼	ユニクロ	HRB80以下
HNTS	ステンレス鋼	-	HRB70以下

型式の見方 - How to Specify -

型番	HNT-M3-1
ねじの呼び	HNT- M3 -1
シャンクコード	HNT-M3- 1

製品寸法 - General Dimension -

ねじの呼び x ピッチ	型式		h 最大	取付 穴径 +0.08 0.00	D 最大	B 0.0 -0.2	H ±0.1	F	穴中心と 板端の 最小距離	
	炭素鋼	ステンレス鋼								
M2 x 0.4	HNT-M2-1	HNTS-M2-1	1.0	1.0	4.5	4.45	5.5	2.0	6.4	4.5
	HNT-M2.5-1	HNTS-M2.5-1	1.0	1.0	4.5	4.45	5.5	2.0	6.4	4.5
	HNT-M2.6-1	HNTS-M2.6-1	1.0	1.0	4.5	4.45	5.5	2.0	6.4	4.5
M3 x 0.5	HNT-M3-1	HNTS-M3-1	1.0	1.0	4.5	4.45	5.5	2.0	6.4	4.5
	HNT-M3-2	HNTS-M3-2	1.4	1.4						
M4 x 0.7	HNT-M4-1	HNTS-M4-1	1.0	1.0	5.5	5.45	7.0	2.2	8.1	5.5
	HNT-M4-2	HNTS-M4-2	1.4	1.4						
M5 x 0.8	HNT-M5-1	HNTS-M5-1	1.0	1.0	6.5	6.45	8.0	3.0	9.2	6.5
	HNT-M5-2	HNTS-M5-2	1.4	1.4						
M6 x 1.0	HNT-M6-1	HNTS-M6-1	1.0	1.0	8.0	7.95	10.0	4.0	11.5	8.0
	HNT-M6-2	HNTS-M6-2	1.4	1.4						
M8 x 1.25	HNT-M8-2	HNTS-M8-2	1.4	1.4	10.0	9.95	13.0	4.5	15.0	10.0
	HNT-M8-3	HNTS-M8-3	2.0	2.0						

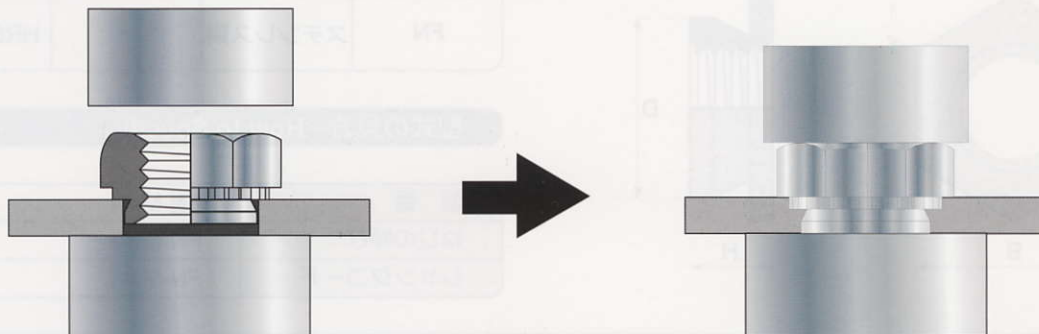
表中に記載のないサイズについては、別途お問い合わせ下さい。
なお、仕様は予告なく変更する場合があります。

製品概要 - General Information -

ボディ部が一般的な締結用ナットと同じ外観形状をした六角形のクリンチングナットです。
クリンチングナットの下部に設けられたパイロット部が、下穴へのナットの位置決め及びすわりを容易にします。
使用方法は、ラウンドナットと同じです。

取付方法 - How to Use -

指定の寸法で穴を開けた板材にナットのパイロット部を挿入し、ローレット部が完全に圧入するようにプレスします。



製品性能 - Performance Data -

ねじの呼び	シャンク コード	冷間圧延鋼			アルミニウム		
		圧入力 (kN)	プッシュアウト (N)	トルクアウト (N・m)	圧入力 (kN)	プッシュアウト (N)	トルクアウト (N・m)
M2	-1	12.0	600	2.0	6.0	400	1.2
M2.5	-1	12.0	600	2.0	6.0	400	1.2
M2.6	-1	12.0	600	2.0	6.0	400	1.2
M3	-1	12.0	600	2.0	6.0	400	1.2
	-2	13.0	900	2.5	7.0	700	1.5
M4	-1	13.0	700	3.0	8.0	500	2.0
	-2	14.0	1,000	4.0	10.0	800	3.0
M5	-1	14.0	800	4.0	9.0	550	3.0
	-2	15.0	1,100	5.0	11.0	850	4.0
M6	-1	17.0	1,000	8.0	12.0	700	6.0
	-2	20.0	1,400	12.0	14.0	1,000	8.0
M8	-2	25.0	1,500	16.0	16.0	1,200	10.0
	-3	30.0	1,900	20.0	18.0	1,500	12.0

※ 製品性能の数値は参考値です。取付条件および板材条件により数値は変化します。