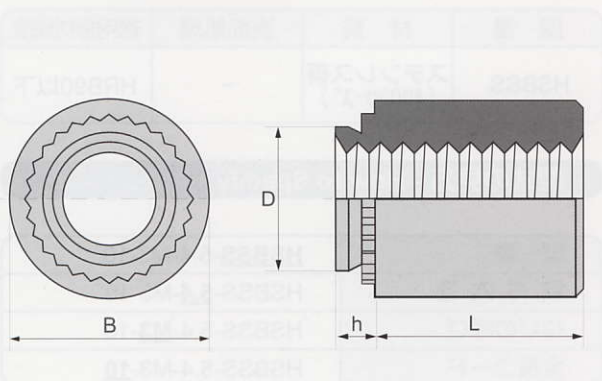


(PF, PFS)

クリンチングパイロットスペーサー Self-Clinching Pilot Spacers



製品形状 - Product Form -



製品仕様 - Material & Finish -

型番	材質	表面処理	適用板材硬度
PF	炭素鋼	ニッケル	HRB80以下
PFS	ステンレス鋼	-	HRB70以下

型式の見方 - How to Specify -

型番	PF -10-M3-8
板厚コード	PF- 10 -M3-8
ねじの呼び	PF-10- M3 -8
全長コード	PF-10-M3- 8

製品寸法 - General Dimension -

ねじの呼び x ピッチ	型式		L ±0.1								h 0.0 -0.1	最小 板厚	取付 穴径 +0.08	D 最大	B ±0.1	穴中心と 板端の 最小距離	
	炭素鋼	ステンレス鋼	3	4	6	8	10	12	14	16							
M3 x 0.5	PF-10-M3-	PFS-10-M3-	○	○	○	○	○	○	○			0.95	1.0	4.5	4.45	6.0	4.5
	PF-15-M3-	PFS-15-M3-	○	○	○	○	○	○				1.45	1.5				
M4 x 0.7	PF-10-M4-	PFS-10-M4-	○	○	○	○	○	○	○	○		0.95	1.0	5.5	5.45	8.0	5.5
	PF-15-M4-	PFS-15-M4-	○	○	○	○	○	○	○	○		1.45	1.5				

表中に記載のないサイズについては、別途お問い合わせ下さい。
なお、仕様は予告なく変更する場合があります。

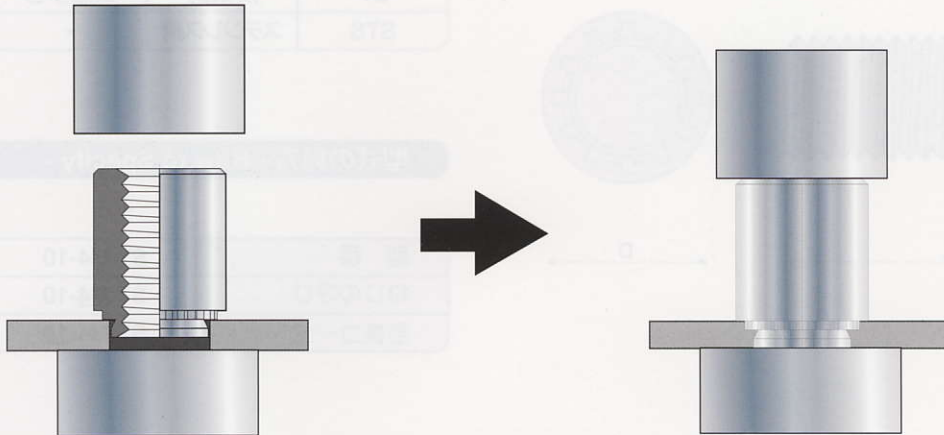
製品概要 - General Information -

パイロットスペーサーは、通常のクリンチングラウンドスペーサーとは異なり、板厚を差し引くことなくスペーサーの高さを指定できます。

板金工程で取り付けることができるため、組立コストの低減に効果的です。

取付方法 - How to Use -

指定の寸法で穴を開けた板材にスペーサーのパイロット部を挿入し、ローレット部が完全に圧入するようにプレスします。



製品性能 - Performance Data -

ねじの呼び	取付板厚 (mm)	冷間圧延鋼			アルミニウム		
		圧入力 (kN)	プッシュアウト (N)	トルクアウト (N・m)	圧入力 (kN)	プッシュアウト (N)	トルクアウト (N・m)
M3	1.0	9.0	700	3.0	5.0	400	1.5
	1.5	9.0	800	3.5	5.0	700	2.0
M4	1.0	13.5	800	3.5	7.0	500	2.5
	1.5	14.0	1,000	4.0	8.0	800	3.0

※ 製品性能の数値は参考値です。取付条件および板材条件により数値は変化します。